



32" Full HD Monitor mit AH-IPS Panel und Blue Light Reducer

Der ProLite X3291HS ist ein 32" (80,1 cm) Monitor mit IPS-Technologie, der Ihnen eine natürliche und hochgenaue Farbwiedergabe bei breiten Betrachtungswinkeln (178°/178°) bietet. Ausgestattet mit drei Input Anschlüssen (HDMI, DVI and VGA) und Blue Light Reducer Technologie, die deutlich die Ermüdung der Augen reduziert, somit ist das Gerät perfekt geeignet für Digital Signage und Office-Anwendungen.



IPS

Die IPS-Displays sind vor allem für weite Betrachtungswinkel und natürliche, hochgenaue Farben bekannt. Sie eignen sich besonders für farbkritische Anwendungen.



Blaues Licht Minderer

Wie wir alle wissen, verursacht das lange Arbeiten am Bildschirm (vor allem aus kurzer Entfernung) eine Ermüdung der Augen. Diese Wirkung ist bei den PC Monitoren stärker als bei den Fernsehern. Einer der Faktoren für dieses Phänomen ist der Blaulicht Anteil des Bildschirms. Die Verringerung des Blaulichtanteils, die ausgestrahlt wird, ermöglicht, dass unsere Augen sich weniger müde fühlen. Wir erreichen dies durch die Anpassung der Helligkeit des Monitors und der Farbtemperatur mit der neuen "blue light reducer" Funktion, die über die OSD-Menue des Monitors leicht einzuschalten ist.

01 DISPLAY EIGENSCHAFTEN

Bilddiagonale	31.5", 80.1cm
Panel-Technologie	AH-IPS LED
Physikalische Auflösung	1920 x 1080 @60Hz (2.1 megapixel Full HD)
Bildformat	16:9
Helligkeit	250 cd/m ²
Kontrastverhältnis	1000:1
Erweitertes Kontrast Verhältnis	12M:1
Reaktionszeit (GTG)	5ms
Blickwinkel	horizontal/vertikal: horizontal°/vertical 178°, rechts/links: 0°/0°, nach oben/unten: 0°/0°
Farbunterstützung	16.7mln 8bit (sRGB: 99%; NTSC: 72%)
Horizontalfrequenz	30 - 80kHz
Arbeitsfläche H x B	698.4 x 392.9mm, 27.5 x 15.5"
Pixelabstand	0.363mm
Farbe	schwarz

02 SCHNITTSTELLEN & ANSCHLÜSSE

Video Eingang	VGA x1 DVI x1 HDMI x1
HDCP	ja
Kopfhörer Anschluss	ja

03 FEATURES

Blaulicht Reduktion	ja
OSD Menu Sprachen	EN, DE, FR, IT, CN, RU, JP, NL, PL
Bedientasten	Ein / Aus, Menü, +/ Lautstärke / Blauton Reduzierung, -/ ECO, AUTO
Einstellbare Parameter	Bildeinstellung (Kontrast, Helligkeit, i-Ste Color, Over Drive, Erw. Kontrast, Öko), Farbeinstellung (Farbtemp.), Manuelle Bildeinrichtung, Takt, Phase, H-Position, V-Position, Schwarzwert, Video Modus), OPS-Einstellungen (H-Position, V-Position, OPS Einblendzeit, Sprache), Extra (zurück setzen, Signal Auswahl, Startlogo, Audio Eingang, gespeicherte Einstellungen, Information, Lautstärke, autom. Bildanpassung)
Lautsprecher	2 x 3W
Diebstahlschutz	Kensington-lock™ vorbereitet, DDC2B, Mac OSX

04 MECHANISCH

Verstellmöglichkeiten	Tilt
Neigungswinkel	21° nach oben; 3° nach unten
VESA Halterung	100 x 100mm

05 ENTHALTENES ZUBEHÖR

Kabel	Netz, DVI, Audio
Sonstige	Leitfaden zur Inbetriebnahme, Sicherheits-Hinweise

06 STROMVERWALTUNG

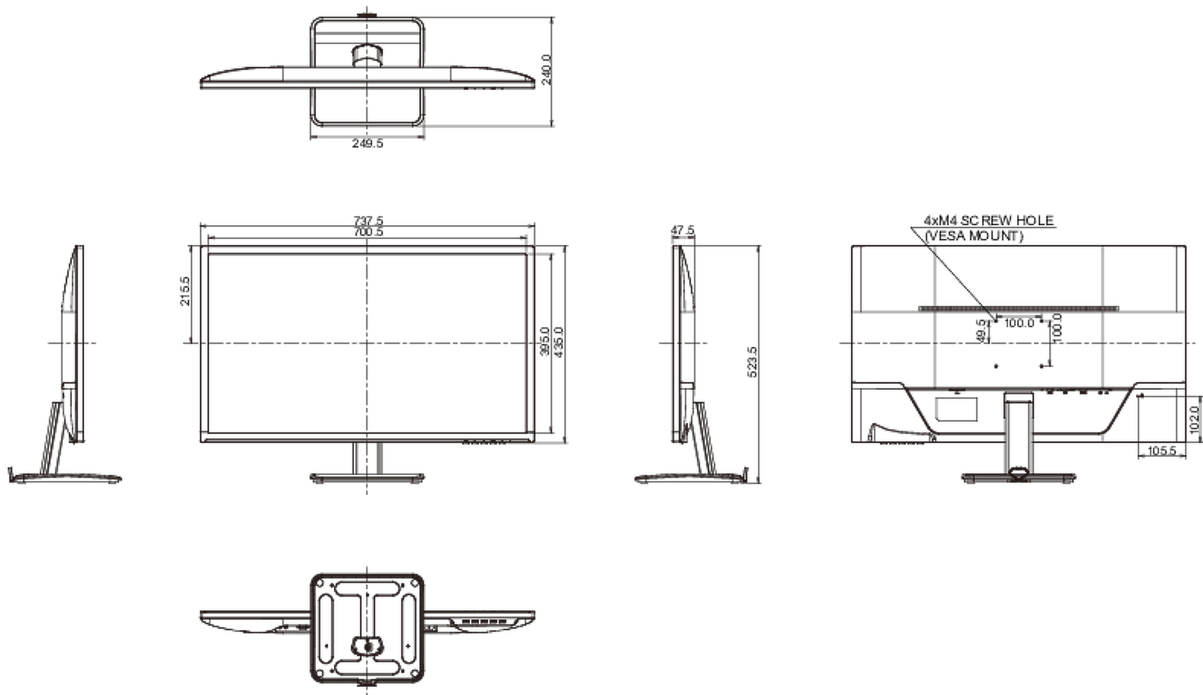
Netzteil	intern
Stromversorgung	AC 100 - 240V, 50/60Hz
Leistungsaufnahme	36W typisch, 0.5W Standby, 0.5W ausgeschaltet

07 LEISTUNG

Vorschriften	CE, TÜV-Bauart, PSE, RoHS support, ErP, WEEE, VCCI, REACH
Energieeffizienzklasse (Regulation (EU) 2017/1369)	F
REACH SVHC	über 0.1% Blei enthalten

08 ABMESSUNGEN / GEWICHT

Produkt Abmessungen B x H x T	737.5 x 523.5 x 240mm
Verpackung Abmessungen B x H x T	814 x 623 x 149mm
Gewicht (ohne Verpackung)	7kg
Gewicht (ohne Standfuß)	5.5kg
Gewicht (inkl Verpackung)	9.4kg
EAN code	4948570114573



Alle Warenzeichen sind eingetragene Handelsmarken. Irrtum und Änderungen in den Spezifikationen vorbehalten. Alle LCD's erfüllen die ISO-9241-307:2008 Pixelfehlerklasse.